



Olympiades nationales de mathématiques

Métropole-Europe-Afrique-Orient-Inde

L'épreuve se déroule en deux parties indépendantes de deux heures chacune, **les énoncés des deux parties sont donc séparés et distribués séparément à des moments différents**. Les copies rédigées sont ramassées à l'issue de la première partie (« exercices nationaux »). Une pause de cinq à quinze minutes est prévue, avant la seconde partie (« exercices académiques »). Des consignes de confinement peuvent être données selon la zone géographique de passation de l'épreuve.

Les calculatrices sont autorisées selon la législation en vigueur.

Il est conseillé aux candidats qui ne pourraient formuler une réponse complète à une question d'exposer le bilan des initiatives qu'ils ont pu prendre.

Les énoncés doivent être rendus au moment de quitter définitivement la salle de composition.

Exercices nationaux

Les candidats traitent **deux exercices**. Ceux de la série S traitent les exercices numéros 1 (*Somme de carrés en abyme*) et 2 (*1,2,3 ... dalez !*), les autres traitent les exercices numéros 1 (*Somme de carrés en abyme*) et 3 (*Boîte de canelés bordelais*).



Exercice national numéro 1 (à traiter par tous les candidats)

Sommes de carrés en abyme

On considère la fonction f définie sur l'ensemble des entiers naturels non nuls, qui à tout entier naturel non nul associe la somme des carrés des chiffres de son écriture décimale.

Ainsi, par exemple, $f(5) = 5^2 = 25$, $f(29) = 2^2 + 9^2 = 85$, $f(132) = 1^2 + 3^2 + 2^2 = 14$.

Introduction

- 1. a.** Calculer $f(1)$, $f(11)$ et $f(111)$. Démontrer que tout entier naturel non nul admet au moins un antécédent par f .
- b.** Calculer $f(23)$, $f(32)$ et $f(320)$.
- c.** Démontrer que tout entier naturel non nul admet une infinité d'antécédents par f .

La suite des images successives d'un entier

Étant donné un entier naturel non nul u_0 , on considère la suite de nombres définie par u_0 et par ses images successives par f notées $u_1 = f(u_0)$, $u_2 = f(u_1)$, ..., $u_{n+1} = f(u_n)$, etc.

2. Calculer les cinq premiers nombres de cette liste pour $u_0 = 301$, puis pour $u_0 = 23$ et pour $u_0 = 1030$. Que peut-on en déduire pour les termes suivants de chacune de ces trois listes ?

3. Calculer les nombres $u_0, u_1, u_2, \dots, u_8$ pour $u_0 = 4$.

Quels sont les nombres suivants de la liste dans ce cas ?

Étude d'une propriété

On souhaite démontrer la propriété suivante, notée \mathcal{P} dans la suite du problème :

Si u_0 est un entier non nul :

- soit, il existe un rang N tel que, pour tout entier n supérieur ou égal à N , $u_n = 1$.

- soit, il existe un rang M tel que $u_M = 4$, et les termes suivants sont alors 16, 37, 58, 89, 145, 42, 20, 4,...

On dit dans ce cas que la suite est périodique, de période 8, à partir du rang M .

On dispose de l'algorithme ci-contre.

- 4. a.** Qu'affiche cet algorithme lorsque l'on saisit en entrée la valeur $u = 42$?
- b.** Justifier que si l'algorithme affiche « propriété vérifiée » pour une valeur u donnée alors u vérifie la propriété \mathcal{P} .
- c.** Comment le programme se comporterait-il si un nombre u ne vérifiait pas la propriété \mathcal{P} ?
- d.** Tous les entiers naturels compris entre 1 et 99 vérifient la propriété \mathcal{P} . Expliquer comment cet algorithme peut permettre de le prouver.

Variable : u entier naturel non nul

Entrer u

Tant que ($u \neq 1$ et $u \neq 4$)

$u \leftarrow f(u)$

Afficher u

Fin tant que

Afficher « propriété vérifiée »

Extension aux écritures à trois chiffres

On souhaite montrer que la propriété \mathcal{P} s'étend aux entiers naturels non nul u_0 s'écrivant avec trois chiffres.

5. Soient a, b et c des entiers naturels inférieurs ou égaux à 9 tels que $a \neq 0$ et soit $x = 100a + 10b + c$.

a. Montrer que $x - f(x) \geq 99 + c - c^2 > 0$ et en déduire que $f(x) \leq x - 1$.

b. Si u_0 s'écrit avec trois chiffres, montrer qu'il existe un rang J tel que $u_J \leq 99$. Conclure.

Généralisation

On souhaite montrer que la propriété est vraie pour tout entier naturel non nul u_0 .

6. a. Montrer que, pour tout entier naturel p supérieur ou égal à 4, on a : $81p < 10^{p-1}$.

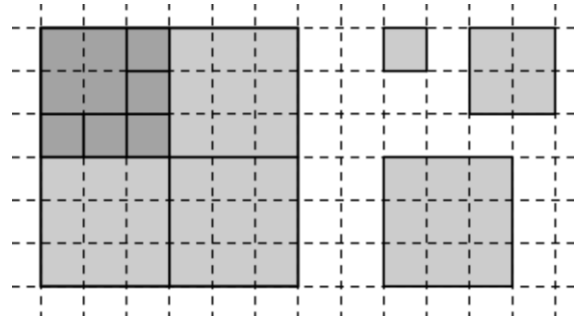
b. En déduire que, si un terme u_n de la suite s'écrit avec p chiffres ($p \geq 4$), alors $u_{n+1} = f(u_n)$ s'écrit avec au plus $p - 1$ chiffres.

c. Montrer que pour tout entier u_0 il existe un rang K tel que $u_K \leq 999$. Conclure.

Exercice national numéro 2 (à traiter par les candidats de la série S)

1,2,3 ...dallez !

Dans tout ce qui suit, n désigne un entier naturel non nul.
 Une unité de longueur étant donnée, on considère un carré de côtés de longueur n . On note ce carré K_n , et on se propose de le paver à l'aide de carrés de côtés de longueur 1, 2 ou 3, c'est-à-dire de le recouvrir sans débordement ni chevauchement.
 Par commodité, on dira qu'un carré de côtés de longueur i (i valant 1, 2 ou 3) est de taille i .
 On montre ci-contre un pavage du carré K_6 comportant cinq carrés de taille 1, un de taille 2 et trois de taille 3.



1. **a.** Est-il possible de paver le carré K_6 en n'utilisant aucun carré de taille 1 ?
- b.** Montrer qu'il n'est pas possible de paver le carré K_5 sans utiliser de carré de taille 1.
- c.** Donner un pavage de K_5 comportant quatre carrés de taille 1. On admettra dans la suite qu'il n'existe pas de pavage de K_5 avec des carrés de taille 1, 2 ou 3 comportant strictement moins de quatre carrés de taille 1.

Tout carré K_n peut être pavé avec n^2 carrés de taille 1. Certains K_n peuvent l'être sans en utiliser. Dans cet exercice, on détermine le nombre minimal de carrés de taille 1 nécessaires au pavage du carré K_n par des carrés de taille 1, 2 ou 3 ; on note $u(n)$ ce nombre.

2. Déterminer $u(1)$, $u(8)$ et $u(9)$.
3. Plus généralement, que vaut $u(n)$ si n est pair ? Que vaut $u(n)$ si n est un multiple de 3 ?

On s'intéresse donc dorénavant aux entiers n impairs et non multiples de 3.

4. **a.** Montrer que si n est impair et non multiple de 3, alors $n + 6$ est impair et non multiple de 3.
- b.** Montrer que, pour tout n supérieur ou égal à 4 : $u(n + 6) \leq u(n)$ (on considérera les carrés K_{n+6} et K_n).
5. **a.** Peut-on paver un rectangle de largeur 5 et de longueur 6 en utilisant des carrés de tailles 2 et 3 ? En déduire que $u(11) \leq 1$.
- b.** Montrer que $u(13) \leq 1$.
- c.** On admet que $u(5) = 4$ (comme dit plus haut) et que $u(7) = 3$. Montrer que, pour tout entier n impair, non multiple de 3 et supérieur ou égal à 11, $u(n) \leq 1$.

Les carrés de taille 1 sont-ils indispensables ?

6. Pour tout entier n impair, on partage le carré K_n en n^2 cases carrées de taille 1 et on repère chaque case par un couple (i, j) où i est le numéro de la ligne et j le numéro de la colonne en partant de la case inférieure gauche (sur la figure, $n = 5$). On affecte ensuite à chacune des cases, à partir du couple (i, j) qui la repère, le coefficient -1 si i et j sont pairs, 1 si i et j sont impairs et 0 sinon.

(5,1)	(5,2)	(5,3)	(5,4)	(5,5)
(2,1)				
(1,1)	(1,2)	(1,3)	(1,4)	(1,5)

- a.** Exprimer en fonction de n , la somme des coefficients de toutes les cases de K_n .
- b.** Démontrer que, si un carré de taille 3 fait partie d'un pavage du carré K_n , alors la somme des coefficients de toutes les cases qu'il recouvre est 3, 0 ou -3 .
- c.** Quelle est la somme des coefficients des cases d'un carré de taille 2 utilisé dans les mêmes conditions ?
- d.** Quelle est la somme des coefficients d'un carré pavé par des carrés de taille 2 ou 3 ?
- e.** Conclure que, pour tout entier n :
 - $u(n) = 0$ si n est un multiple de 2 ou de 3 ;
 - $u(n) = 1$ si n est impair, non multiple de 3 et supérieur ou égal à 11.
- f.** Que vaut $u(2017)$?

Exercice national numéro 3 (à traiter par les candidats des séries autres que la série S)

Boîtes de canelés bordelais (spécialités pâtisseries)

C'est du gâteau

Une pâtisserie propose des boîtes de canelés bordelais de diverses contenances : des conditionnements par 6, par 9, par 12 et par 16 sont possibles.

1. Peut-on acheter 10 canelés, 20 canelés, 30 canelés ?

2. a. Établir la liste des quantités, inférieures à 30, qu'on ne peut pas réaliser en achetant plusieurs boîtes.

b. Montrer que, s'il existe un entier n tel que tout achat de $n, n + 1, n + 2, n + 3, n + 4, n + 5$ canelés soit possible, alors il est possible d'acheter toute quantité de canelés supérieure ou égale à n .

c. Déterminer le plus petit entier n réalisant la condition précédente.

3. a. Pourrait-on commander 50 canelés si les conditionnements possibles étaient 6, 9, 12 et 15 ?

b. Y aurait-il dans ce cas un seuil au-delà duquel toute quantité soit réalisable ?

Un algorithme glouton mais peu performant

Pour conditionner une commande de n canelés, on peut appliquer un algorithme (qualifié de *glouton*) consistant à utiliser un maximum de boîtes de la plus grande taille, puis de placer ce qui reste dans des boîtes de taille immédiatement inférieure, etc.

4. a. Que donne cette méthode s'il s'agit de répartir 60 canelés dans des boîtes de 16, 12, 9 et 6 ?

b. Et pour répartir 75 canelés ?

c. Pourrait-on conditionner les 75 canelés en procédant autrement ?

5. On s'autorise à présent des emballages individuels, mais on souhaite limiter le nombre de boîtes utilisées.

a. Combien de boîtes de 12, 8, 6 et 1 faudrait-il utiliser pour conditionner 41 canelés en utilisant l'algorithme glouton ?

b. Le même total est-il réalisable avec moins de boîtes (évidemment, sans appliquer l'algorithme) ?

6. Quels conditionnements peut-on réaliser en utilisant une boîte de chaque sorte au maximum parmi 5 boîtes de capacités 1, 2, 4, 8, 16 ?

Olympiades académiques de mathématiques

Académie de Grenoble

Exercices académiques

Chaque candidat traite **deux exercices**.

- Les candidats de la série S traitent les exercices numéros 1 (*À la recherche de π*) et 2 (*Des histoires de bicyclettes*).
- Les candidats des séries L, ES et STMG traitent les exercices numéros 3 (*Jeu de la Vie*) et 4 (*Des écarts sur le trapèze*).
- Les candidats des séries STI2D, STL, STD2A traitent les exercices numéros 2 (*Des histoires de bicyclettes*) et 4 (*Des écarts sur le trapèze*).



Exercice académique numéro 1 (candidats de la série S)

À la recherche d'une valeur approchée de π

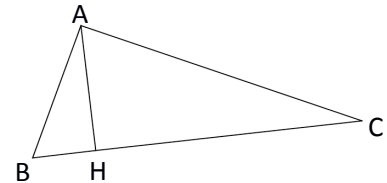
Trouver des approximations du nombre π constitue depuis l'antiquité une préoccupation première des mathématiciens. Les Babyloniens et les Égyptiens furent précurseurs en la matière avec respectivement

$3 + \frac{1}{8} = 3,125$ et $\left(\frac{16}{9}\right)^2 \approx 3,16049$. Dans cet exercice on se propose de déterminer une valeur approchée de π

avec la méthode des isopérimètres imaginée par René Descartes (1596-1650).

Partie A

Montrer que si ABC est un triangle rectangle en A et H le pied de la hauteur issue de A alors $AH^2 = BH \times HC$.



On pourra calculer de deux façons différentes $AB^2 + AC^2$.

Partie B

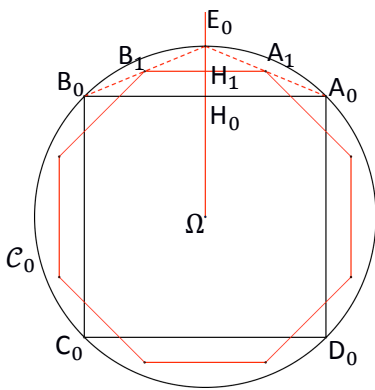


Figure 1

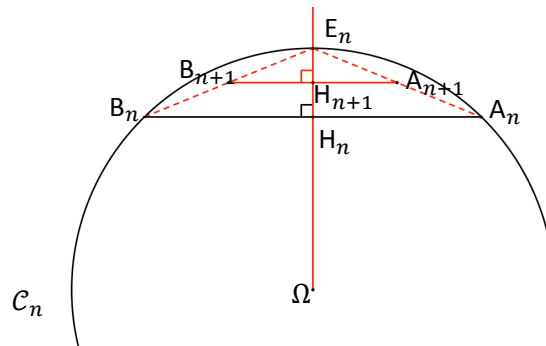


Figure 2

À partir d'un carré $A_0B_0C_0D_0$ de côté 4 inscrit dans un cercle C_0 de centre Ω , on construit successivement le point H_0 milieu de $[A_0B_0]$, E_0 l'intersection de la demi-droite $[\Omega H_0]$ et du cercle C_0 , A_1 et B_1 les milieux respectifs de $[E_0A_0]$ et $[E_0B_0]$. En faisant de même avec les trois autres côtés du carré $A_0B_0C_0D_0$, on construit huit points qui forment les sommets d'un octogone régulier, noté P_1 (voir figure 1).

1. Justifier que l'octogone ainsi construit a même périmètre que le carré $A_0B_0C_0D_0$, c'est-à-dire 16.

On réitère le processus comme suit (voir figure 2) : on appelle C_n le cercle de centre Ω passant par A_n et B_n , on note H_n le milieu du segment $[A_nB_n]$ et E_n l'intersection de la demi-droite $[\Omega H_n]$ avec le cercle C_n , et on introduit les points A_{n+1} et B_{n+1} milieux des segments $[E_nA_n]$ et $[E_nB_n]$ respectivement. Enfin on considère le polygone régulier P_{n+1} centré en Ω et ayant A_{n+1} et B_{n+1} pour sommets consécutifs.

On admettra que pour tout entier naturel n , ce n -ième polygone P_n a 2^{n+2} côtés et pour périmètre 16.

2. Montrer, pour tout entier naturel n , la relation : $\Omega H_{n+1} \times E_n H_{n+1} = A_{n+1} H_{n+1}^2$.
3. Exprimer la longueur $A_{n+1} H_{n+1}$ en fonction de l'entier naturel n .

Pour tout entier naturel n , on note r_n la distance ΩH_n .

4. Dédire de ce qui précède la relation : $r_{n+1}^2 - r_{n+1} r_n - \frac{1}{4^n} = 0$.
5. Calculer alors r_{n+1} en fonction de r_n .
6. Écrire alors un algorithme qui permet de calculer r_{10} . En donner la valeur arrondie à 10^{-6} près.
7. Après avoir expliqué ce qu'il advient lorsque les valeurs de n augmentent, donner une valeur approchée de π obtenue à partir de r_{10} .

Exercice académique numéro 2 (à traiter par les candidats des séries S, STI2D, STL, STD2A)

Des histoires de bicyclettes

Partie A L'ascension d'un col

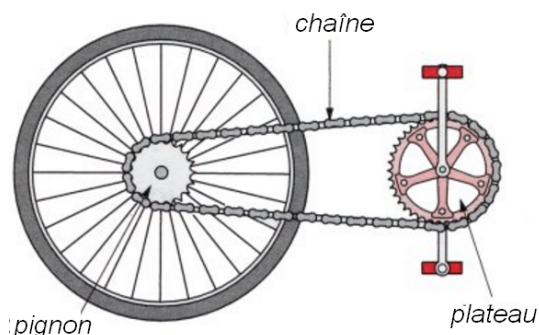
1. Un cycliste grimpe un col de longueur 19 km à la vitesse moyenne de 12 km.h^{-1} , il descend l'autre versant d'une longueur de 33 km à la vitesse moyenne de 35 km.h^{-1} .
Quelle est sa vitesse moyenne sur l'ensemble du parcours ?
2. Un second cycliste grimpe ce même col de longueur 19 km à la vitesse moyenne de 12 km.h^{-1} et redescend l'autre versant, toujours d'une longueur de 33 km, à la vitesse moyenne de 36 km.h^{-1} .
Sa vitesse moyenne est-elle de 24 km.h^{-1} ?

Partie B Un peu de technique

Les roues d'un vélo ont un diamètre de 70 cm. Le compteur de ce vélo affiche la fréquence de pédalage du cycliste en tours par minute ainsi que sa vitesse en kilomètres par heure.

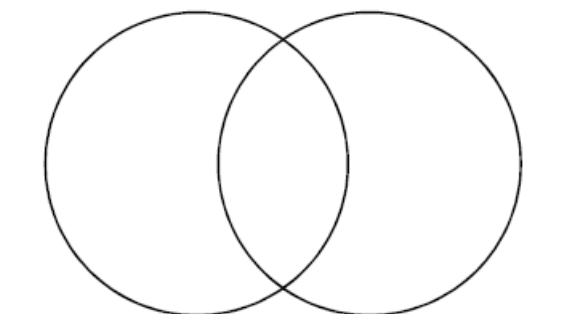
On suppose dans cette partie que la chaîne est positionnée sur le plateau comportant 41 dents et le pignon comportant 18 dents.

Quelle est la vitesse affichée sur le compteur lorsque la fréquence de pédalage est de 80 tours par minute ?
On donnera une valeur arrondie à 1 km.h^{-1} près.



Partie C Dans une course

1. Deux coureurs se disputent âprement la victoire. Le coureur B arrive au sommet du dernier col avec une minute de retard sur le coureur A. Il sait que dans la dernière partie de la course, il peut rouler à 2 km.h^{-1} de plus que A.
Quelle doit être la distance minimale restant à parcourir pour qu'il ait une chance de gagner si son concurrent roule à au moins 50 km.h^{-1} ?
2. Le haut-parleur annonce « le coureur A gagne avec 0,02 seconde d'avance ».
À l'aide du schéma à l'échelle ci-dessous tiré de la photo finish, donner une estimation de la vitesse à laquelle s'est déroulé le sprint.
On rappelle que la roue a un diamètre de 70 cm.



Exercice académique numéro 4 (à traiter par les candidats des séries L, ES, STMG, STI2D, STL et STD2A)

Des écarts sur le trapèze

On appelle trapèze de largeur L et de hauteur H une configuration contenant L emplacements sur la première ligne, $L-1$ sur la suivante et ainsi de suite jusqu'à la dernière ligne. On remarquera que H est également le nombre de lignes de cette configuration.

Un entier naturel N est dit trapézien si on peut disposer les entiers 1 à N dans les emplacements d'un trapèze de hauteur H supérieure ou égale à 2 , de telle sorte qu'à partir de la deuxième ligne, tout entier soit égal à l'écart entre les deux entiers situés au-dessus de lui.

Exemples : 5 et 14 sont trapéziens :

2	5	4		9	13	1	11	14
	3	1			4	12	10	3
					8	2	7	
						6	5	

1. Vérifier que les entiers 6, 7 et 9 sont trapéziens.

2. Justifier que les entiers 4 et 8 ne sont pas trapéziens.

3. Déterminer une égalité entre N , H et L .

On pourra utiliser sans justification la formule suivante : $1 + 2 + \dots + k = \frac{k(k+1)}{2}$, valable pour tout entier naturel k non nul.

4. Justifier que les puissances de 2 ne sont pas des nombres trapéziens.

5. Démontrer que tout nombre impair supérieur ou égal à 3 est trapézien.

On pourra considérer un trapèze de hauteur 2 et y placer les entiers pairs « en bas ».